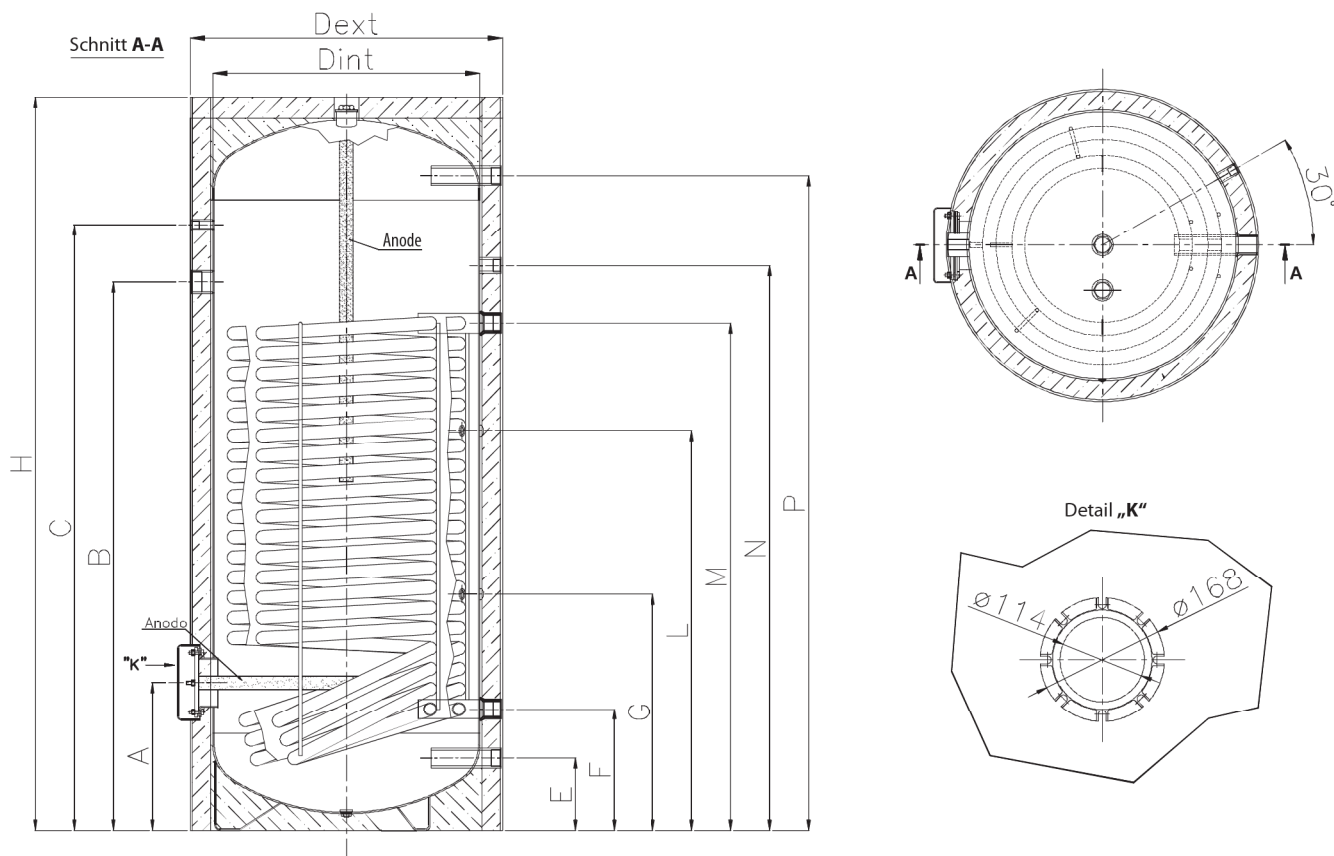


Wärmepumpenboiler

emailliert Typ R1BC HP 200 - 1000 Liter

PROTHERM



MODELL / Art.-Nr.		RBC HP 200	RBC HP 300	RBC HP 400	RBC HP 500	RBC HP 750	RBC HP 1000
Volumen	Liter	200	300	400	500	750	1000
max. Betriebsdruck	bar	10	10	10	10	10	10
max. Betriebstemperatur	°C	95	95	95	95	95	95
Tauscherfläche	m ²	3,0	3,8	5,0	5,9	7,5	10,0
Gesamthöhe	H mm	1265	1710	1655	1785	1870	2120
Durchmesser mit Isolierung	mm	610	610	710	760	950	950
Durchmesser ohne Isolierung	mm	500	500	600	650	790	790
Kaltwasser	E mm	1" 67	1" 67	1" 79	1"1/4 175	1"1/4 220	1"1/4 220
Heizungsrücklauf	F mm	1"1/4 210	1"1/4 230	1"1/4 250	1"1/4 295	1"1/2 370	1"1/2 345
Fühlermuffe 1/2"G	G mm	—	—	—	—	—	542
Fühlermuffe 1/2"G	L mm	593	653	690	825	775	1193
Heizungsvorlauf	M mm	1"1/4 890	1"1/4 1080	1"1/4 1100	1"1/4 1235	1"1/2 1250	1"1/2 1695
Zirkulation	N mm	3/4" 990	3/4" 1200	3/4" 1205	1" 1375	1" 1140	1" 1235
Warmwasser	P mm	1" 1164	1" 1609	1" 1541	1"1/4 1595	1"1/4 1590	1"1/4 1840
Flansch	A mm	257	270	280	360	400	400
Muffe für E-Stab 1"1/2G	B mm	910	1150	1165	1335	1300	—
Thermometer 1/2"G	C mm	1040	1430	1385	1475	1450	1730

Behälter hergestellt und emailliert nach DIN 4753 (Teil 1, 2 und 3)
Material in Anlehnung an UNI EN 1025
Schweißverfahren nach UNI EN 287-1, 2004

Isolierung:
(Standardfarbe silber)
150-500 L:
50 mm PUR fix aufgeschäumt
750 und 1500 L:
wahlweise 70 mm
PUR Hartschaumschalen
oder Weichschaum
1500 bis 3000 L:
100 mm Weichschaum
mit PVC-Mantel

Anwendung: speziell große Heizfläche - für große Wärmepumpenleistung geeignet
Hochleistungsboiler für Öl, Gas, Feststoffe, Solar und dergleichen