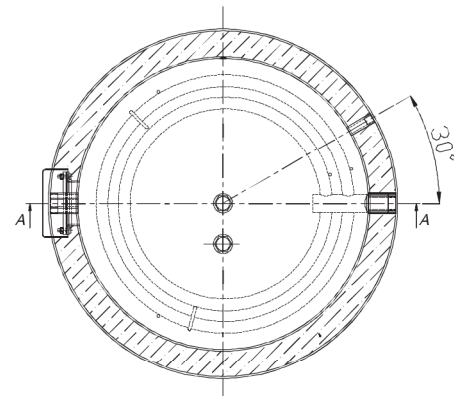
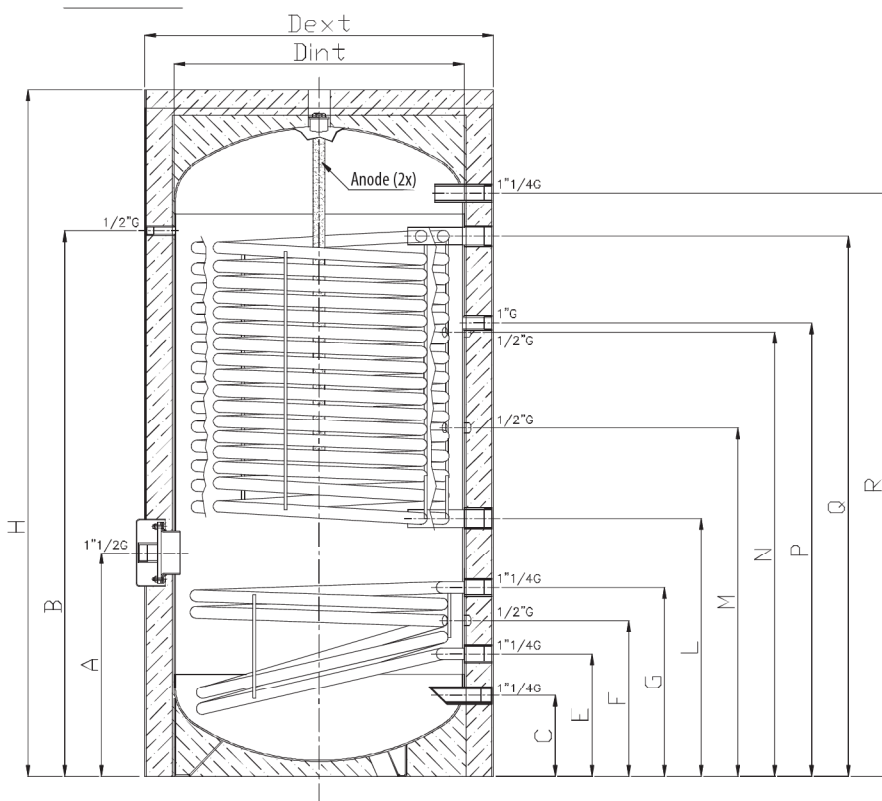


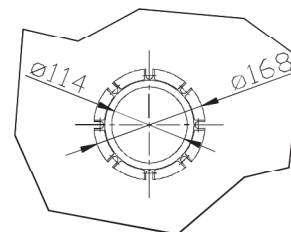
Wärmepumpen-Solarboiler emailliert Typ R2BC HP 350 - 1000 Liter



Schnitt A-A



Detail „K“



MODELL / Art.-Nr.		R2BC HP 350	R2BC HP 500	R2BC HP 750	R2BC HP 1000
Volumen	Liter	350	500	750	1000
max. Betriebsdruck	bar	10	10	10	10
max. Betriebstemperatur	°C	95	95	95	95
Tauscherfläche oben	m ²	4,6	5,5	6,0	6,0
Tauscherfläche unten	m ²	0,9	0,9	0,9	2,0
Gesamthöhe	H mm	1580	1780	1870	2120
Durchmesser mit Isolierung	mm	760	760	950	950
Durchmesser ohne Isolierung	mm	650	650	790	790
Kaltwasser	1"1/4G C mm	175	175	220	220
Rücklauf Solar	1"1/4G E mm	295	295	335	335
Solarfühlermuffe	1/2"G F mm	395	395	425	590
Vorlauf Solar	1"1/4G G mm	505	505	515	715
Heizungsrücklauf	L mm	1"1/4 625	1"1/4 625	1"1/2 705	1"1/2 930
Zirkulation	1"G P mm	1035	1235	1235	1390
Fühlermuffe	1/2"G M mm	845	910	950	1175
Fühlermuffe	1/2"G N mm	1065	1195	1210	1435
Heizungsvorlauf	Q mm	1"1/4 1275	1"1/4 1475	1"1/2 1470	1"1/2 1695
Warmwasser	1"1/4G R mm	1395	1595	1590	1840
Flansch	A mm	565	565	610	800
Muffe für E-Stab	1"1/2G A mm	565	565	610	800
Thermometer	1/2"G B mm	1295	1495	1485	1735

Behälter hergestellt und emailliert nach DIN 4753 (Teil 1, 2 und 3)
Material in Anlehnung an UNI EN 1025
Schweißverfahren nach UNI EN 287-1, 2004

Isolierung: (Standardfarbe silber)
150-500 L: 50 mm PUR fix aufgeschäumt
750 und 1500 L: wahlweise 70 mm PUR Hartschaumschalen oder Weichschaum
1500 bis 3000 L: 100 mm Weichschaum mit PVC-Mantel

Anwendung: speziell für die Kombination Wärmepumpe und Solarenergie