

## TECHNISCHE MERKMALE

### MAXIMALE BETRIEBSBEDINGUNGEN

#### Maximaler Betriebsdruck [wassergefüllter Speicher]

- Heizkreislauf: 3 bar
- Brauchwasserkreislauf: 10 bar

#### Prüfdruck [wassergefüllter Speicher]

- Heizkreislauf: 4,5 bar
- Brauchwasserkreislauf: 13 bar

#### Betriebstemperatur

- Höchsttemperatur: 90°C

#### Wasserqualität

- Chlorid: < 150 mg/L [Inox 304]  
< 2000 mg/L [Duplex]
- $6 \leq \text{ph} \leq 8$

Allgemeine technische Daten		SL 100	SL 130	SL 160	SL 210	SL 240	SLE W 100	SLE W 130	SLE W 160	SLE W 210	SLE W 240
Gesamtkapazität	L	105	130	161	203	242	105	130	161	203	242
Primärkapazität	L	30	31	35	39	42	30	31	35	39	42
Durchsatz Primärflüssigkeit	l/Std.	2100	2600	3500	4200	5500	2100	2600	3500	4200	5500
Druckverlust	mbar	17	22	37	45	51	17	22	37	45	51
Heizfläche	m <sup>2</sup>	1,03	1,26	1,54	1,94	2,29	1,03	1,26	1,54	1,94	2,29

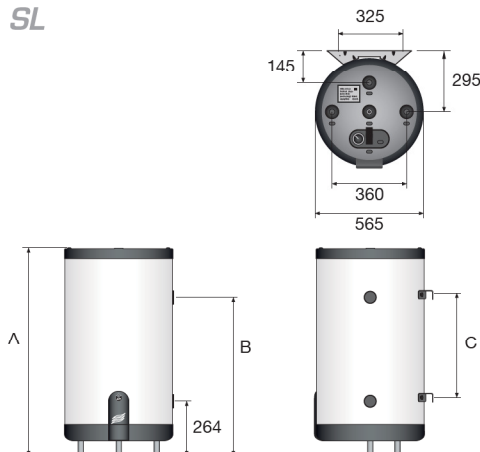
Brauchwasserleistungen		SL 100	SL 130	SL 160	SL 210	SL 240	SLE W 100	SLE W 130	SLE W 160	SLE W 210	SLE W 240
Spitzenleistung bei 40°C	l/10 min.	236	321	406	547	700	236	321	406	547	700
Spitzenleistung bei 60°C	l/10 min.	117	161	209	272	337	117	161	209	272	337
Spitzenleistung bei 40°C	l/60 min.	784	1063	1349	1820	2319	784	1063	1349	1820	2319
Spitzenleistung bei 60°C	l/60 min.	384	549	689	913	1165	384	549	689	913	1165
Dauerleistung bei 40°C	l/Std.	658	890	1132	1527	1943	658	890	1132	1527	1943
Dauerleistung bei 60°C	l/Std.	320	465	576	769	994	320	465	576	769	994
Erwärmungszeit	Minuten	24	22	22	20	20	24	22	22	20	20
Zapfleistung	kW	23	31	39	53	68	23	31	39	53	68
Koeffizient	NL	1,0	2,1	3,0	5,2	11,8	1,0	2,1	3,8	5,2	11,8
Aufheizzeit, mit 2,2 kW Elektroheizstab, von 10 auf 60°C.		—	—	—	—	—	2 h 43'	3 h 27'	4 h 20'	5 h 37'	6 h 37'

Betriebsverhalten: 85°C

Temp. Kaltwasser: 10°C

ABESSUNGEN		SL 100	SL 130	SL 160	SL 210	SL 240	SLE W 100	SLE W 130	SLE W 160	SLE W 210	SLE W 240
A mm		865	1025	1225	1497	1744	865	1025	1225	1497	1744
B mm		629	789	989	1261	1508	629	789	989	1261	1508
C mm		365	525	725	997	1244	365	525	725	997	1244
Leergewicht [kg]		49	55	65	75	87	49	55	65	75	87

SL



SLE W

