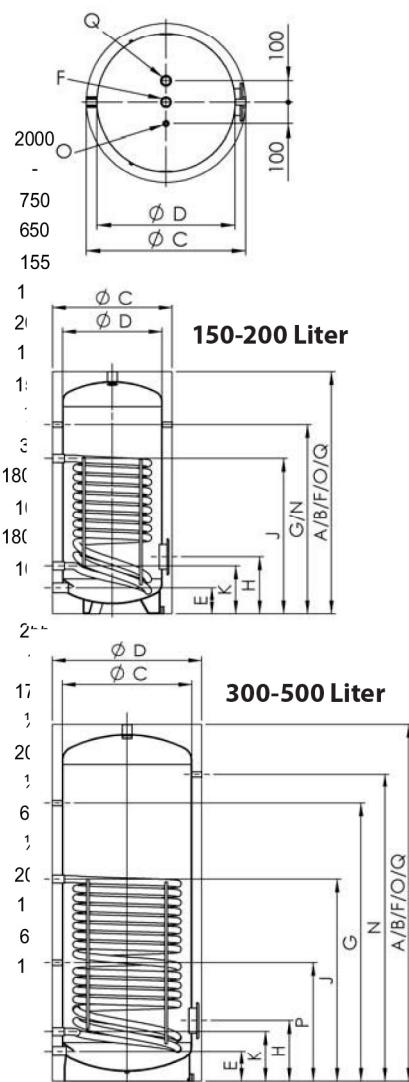


Registerboiler - emailliert



Massblatt Typ SF/E 150 - 1000 Liter

Verwendung		Dimension	150	200	300	400	500
A	Höhe	mit Isolierung - mm	970	1215	1570	1500	1800
B		ohne Isolierung - mm	-	-	-	-	-
C	Durchmesser	mit Isolierung - mm	600	600	650	750	750
D		ohne Isolierung - mm	500	500	550	650	650
E	Kaltwasser	Höhe - mm	130	130	140	155	155
		Anschluss - R"	1 1/4"	1 1/4"	1 1/4"	1 1/4"	1 1/4"
F	Warmwasser	Höhe - mm	970	1215	1570	1500	1800
		Anschluss - R"	1 1/4"	1 1/4"	1 1/4"	1 1/4"	1 1/4"
G	Zirkulation	Höhe - mm	760	950	1200	1150	1400
		Anschluss - R"	1/2"	1/2"	1/2"	1/2"	1/2"
H	Flansch unten	Höhe - mm	285	285	295	310	310
		Ø - mm	180/120	180/120	180/120	180/120	180/120
I	Flansch oben	Höhe - mm	-	-	-	-	-
		Ø - mm	-	-	-	-	-
J	VL Register	Höhe - mm	640	780	840	855	1020
		Anschluss - R"	1"	1"	1"	1"	1"
K	RL Register	Höhe - mm	240	240	240	255	255
		Anschluss - R"	1"	1"	1"	1"	1"
N	Thermometer	Höhe - mm	760	950	1350	1250	1550
		Anschluss - R"	1/2"	1/2"	1/2"	1/2"	1/2"
O	Fühlerhülse	Höhe - mm	970	1215	1570	1500	1800
		Anschluss - R"	1/2"	1/2"	1/2"	1/2"	1/2"
P	Fühler	Höhe - mm	-	-	570	590	600
		Anschluss - R"	-	-	1/2"	1/2"	1/2"
Q	Magnesiumanode	Höhe - mm	970	1215	1570	1500	1800
		Anschluss - R"	1 1/4"	1 1/4"	1 1/4"	1 1/4"	1 1/4"
R	Magnesiumanode	Höhe - mm	-	-	-	-	-
		Anschluss - R"	-	-	-	-	-



Verwendung		Dimension	800	1000
A	Höhe	mit Isolierung - mm	1980	2180
B		ohne Isolierung - mm	1940	2140
C	Durchmesser	mit Isolierung - mm	970	970
D		ohne Isolierung - mm	790	790
E	Kaltwasser	Höhe - mm	175	175
		Anschluss - R"	2"	2"
F	Warmwasser	Höhe - mm	1765	1965
		Anschluss - R"	2"	2"
G	Zirkulation	Höhe - mm	1400	1600
		Anschluss - R"	1"	1"
H	Flansch unten	Höhe - mm	350	350
		Ø - mm	290/220	290/220
I	Flansch oben	Höhe - mm	1400	1400
		Ø - mm	180/120	180/120
J	VL Register	Höhe - mm	1195	1195
		Anschluss - R"	1 1/4"	1 1/4"
K	RL Register	Höhe - mm	275	275
		Anschluss - R"	1 1/4"	1 1/4"
N	Thermometer	Höhe - mm	1650	1850
		Anschluss - R"	1/2"	1/2"
O	Fühlerhülse	Höhe - mm	1940	2140
		Anschluss - R"	1/2"	1/2"
P	Fühler	Höhe - mm	660	660
		Anschluss - R"	1/2"	1/2"
Q	Magnesiumanode	Höhe - mm	1940	2140
		Anschluss - R"	1 1/4"	1 1/4"
R	Magnesiumanode	Höhe - mm	690	690
		Anschluss - R"	1 1/4"	1 1/4"
S	Anschluss oben	Höhe - mm	1940	2140
		Anschluss - R"	1 1/4"	1 1/4"

