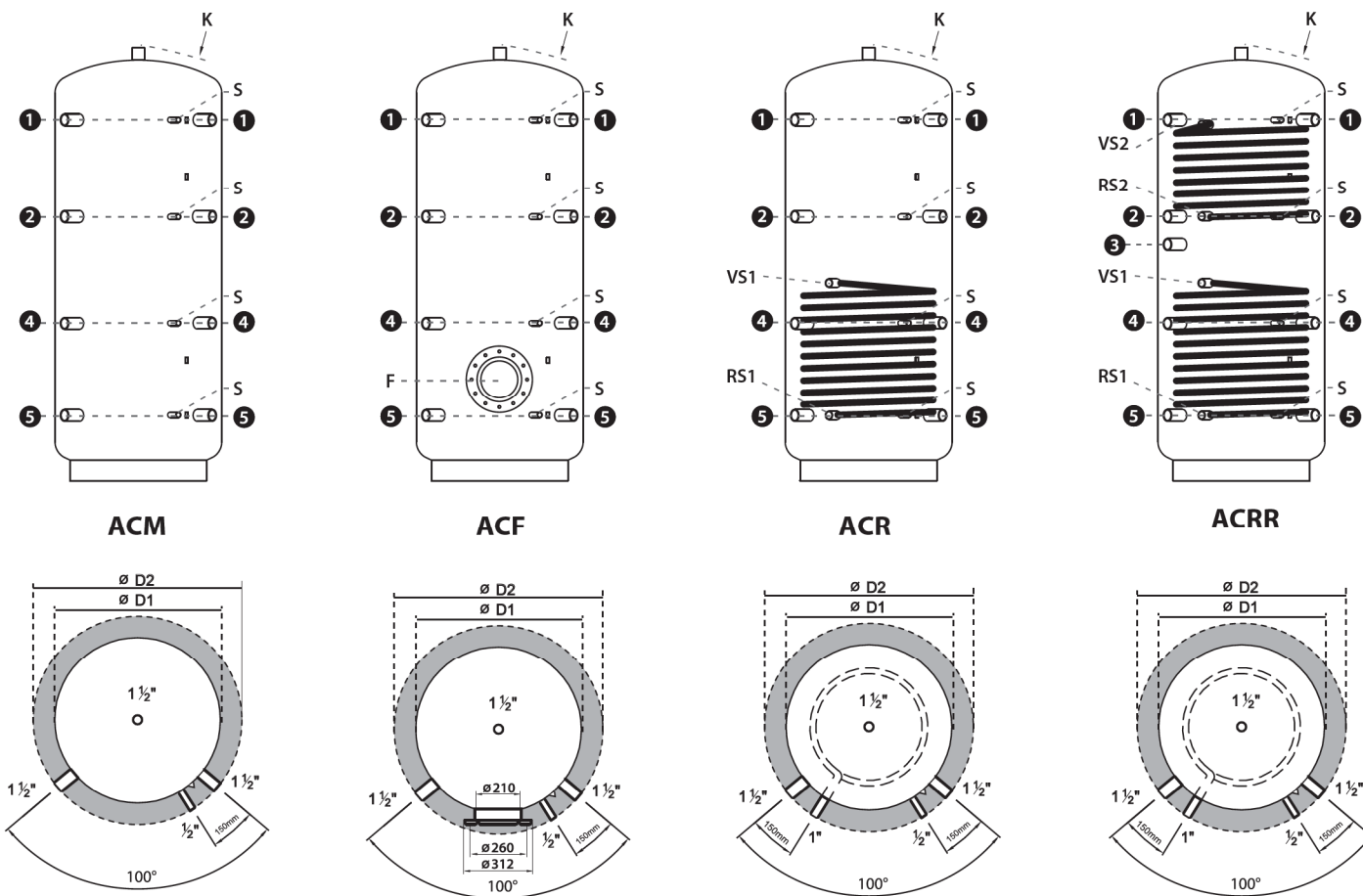


PROpuffer Heizungspufferspeicher



Garantie: 5 Jahre

Pufferspeicher aus Qualitätsstahl S235JR außen durch Lackierung von Korrosion geschützt.
Wärmedämmung aus 100 mm Polyurethan Weichschaum mit PVC Mantel Farbe Grau



Technische Daten:

Max. Betriebsdruck Speicher	3 bar
Max. Betriebstemperatur Speicher	95°C
Max. Betriebsdruck Rohrregister	10 bar
Max. Betriebstemperatur Rohrregister	110°C

Legende:

S	Fühlermuffe	1/2" IG
1 - 5	Pufferanschlüsse Muffen	1 1/2" IG bis 2000 L 2" IG ab 2500 L
VS - RS	Solarregister	1" IG
F	Flansch	290 mm

Type	Speicher Abmessungen										Register unten				Register oben			
	1	2	3	4	5	F	Ø D1	Ø D2	Höhe	K	RS 1	VL 1	m²	L	RS 2	VL 2	m²	L
200	955	705	595	455	205	325	500	700	1212	1245	205	543	0,9	5,9	-	-	-	-
300	1110	835	720	460	210	290	550	750	1342	1385	210	660	1,2	7,9	-	-	-	-
400	1121	817	707	514	211	331	650	850	1371	1425	211	656	1,5	10,0	-	-	-	-
500	1381	971	821	651	211	331	650	850	1621	1670	211	721	1,8	11,9	981	1381	1,2	7,9
600	1394	994	804	594	224	351	700	900	1644	1690	224	724	1,8	11,9	994	1344	1,2	7,9
800	1426	1026	866	626	256	383	790	990	1686	1740	256	801	2,4	15,9	1026	1386	1,8	11,9
1000	1720	1249	1040	844	300	390	790	990	2041	2090	300	970	3,0	19,8	1180	1720	2,4	15,9
1250	1700	1239	1085	784	300	380	950	1150	2017	2090	300	970	3,0	19,8	1160	1700	2,4	15,9
1500	1750	1285	1128	900	350	410	1000	1200	2152	2200	350	1000	3,6	23,7	1240	1750	2,4	15,9
2000	2025	1489	1214	959	325	423	1100	1300	2377	2450	325	1105	4,2	27,7	1475	2025	2,8	18,5
2500	2058	1528	1248	938	358	462	1200	1400	2443	2515	358	1158	4,2	27,7	1338	2058	3	19,8
3000	2250	1700	1465	950	350	450	1250	1450	2644	2705	350	1400	4,2	27,7	1530	2250	3	19,8
4000	2387	1837	1637	1087	487	567	1400	1600	2818	2910	487	1537	5,0	33,0	1737	2387	3	19,8
5000	2400	1770	1645	1120	540	600	1600	1800	2880	3010	540	1540	6,0	39,6	1750	2400	3,6	23,7

Technische Änderungen vorbehalten.