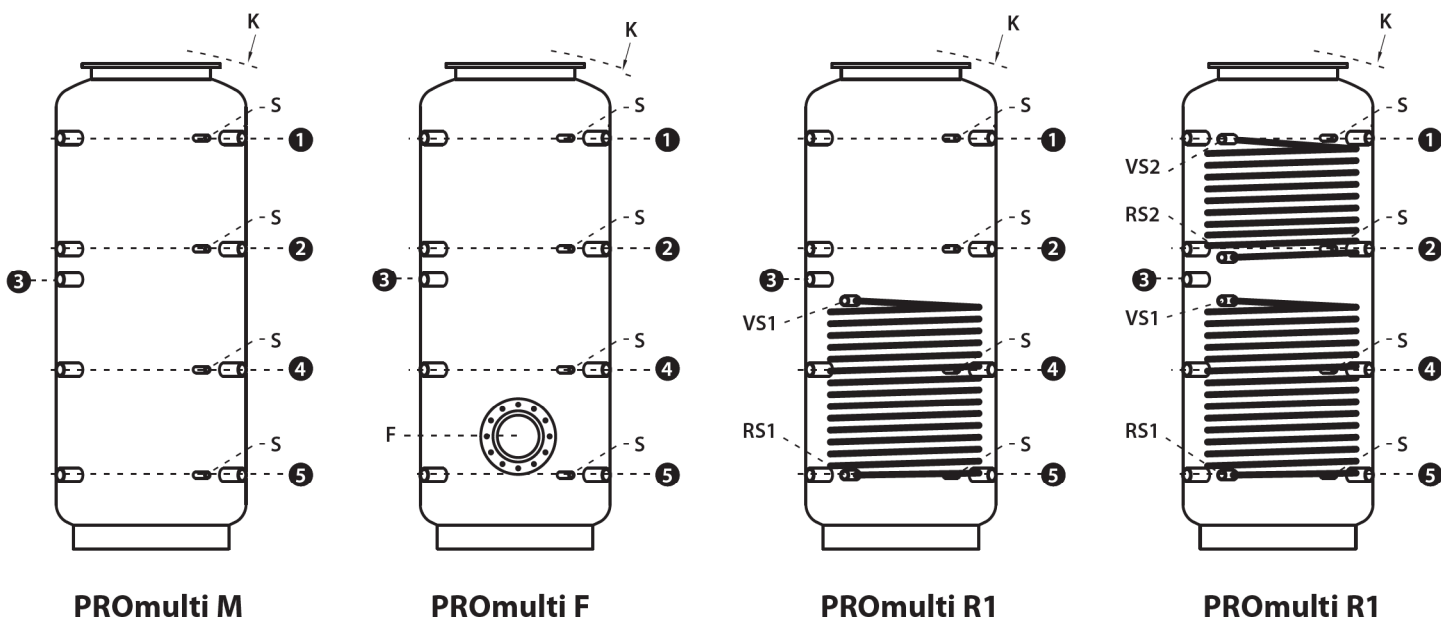


PROmulti Multifunktionspufferspeicher



Pufferspeicher aus Qualitätsstahl S235JR außen durch Lackierung von Korrosion geschützt.
 Wärmedämmung aus Polyurethan Weichschaum mit PVC Mantel Farbe Grau, andere Farben auf Anfrage.

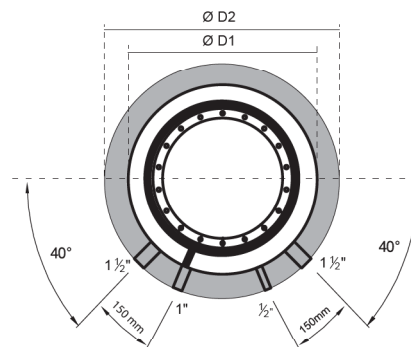
Besonderheiten:

Durch den Multifunktionsflansch 580 mm, oben im Speicher positioniert, können verschiedene Komponenten eingebaut werden wie: Trinkwasser - Durchlauferhitzer oder Speicher mit unterschiedlichen Volumen. Der sogenannte Multifunktionsflansch erlaubt eine Vielfalt von Lösungen.

Die Modelle:

PROmulti M, PROmulti F mit Flansch 300 mm, so wie PROmulti R und PROmulti R2 mit fixeingebauten Hochleistungsregister für den Einsatz in Solaranlagen.

Garantie: 5 Jahre



Technische Daten:

| | |
|--------------------------------------|--------|
| Max. Betriebsdruck Speicher | 3 bar |
| Max. Betriebstemperatur Speicher | 95°C |
| Max. Betriebsdruck Rohrregister | 10 bar |
| Max. Betriebstemperatur Rohrregister | 110°C |

Legende:

| | | |
|---------|-------------------------|-----------|
| S | Fühlermuffe | 1/2" IG |
| 1 - 5 | Pufferanschlüsse Muffen | 1 1/2" IG |
| VS - RS | Solarregister | 1" IG |
| F | Flansch | 290 mm |

| Type | 1 | 2 | 3 | 4 | 5 | F | RS 1 | VL 1 | RS 2 | VL 2 | Ø D1 | Ø D2 | Höhe | K | Register unten m ² | Register unten L | Register oben m ² | Register oben L |
|------|------|------|------|-----|-----|-----|------|------|------|------|------|------|------|------|-------------------------------|------------------|------------------------------|-----------------|
| 500 | 1381 | 971 | 821 | 651 | 211 | 211 | 721 | 981 | 1381 | 331 | 650 | 850 | 1640 | 1730 | 1,8 | 11,9 | 1,2 | 7,9 |
| 600 | 1394 | 994 | 804 | 594 | 224 | 224 | 724 | 994 | 1344 | 351 | 700 | 900 | 1660 | 1750 | 1,8 | 11,9 | 1,2 | 7,9 |
| 800 | 1426 | 1026 | 866 | 626 | 256 | 256 | 801 | 1026 | 1386 | 383 | 790 | 990 | 1710 | 1810 | 2,4 | 15,9 | 1,8 | 11,9 |
| 1000 | 1720 | 1249 | 1040 | 844 | 300 | 300 | 970 | 1180 | 1720 | 390 | 790 | 990 | 2065 | 2160 | 3,0 | 19,8 | 2,4 | 15,9 |
| 1250 | 1700 | 1239 | 1085 | 784 | 300 | 300 | 970 | 1160 | 1700 | 380 | 950 | 1150 | 2046 | 2160 | 3,0 | 19,8 | 2,4 | 15,9 |
| 1500 | 1750 | 1285 | 1128 | 900 | 350 | 410 | 350 | 1000 | 1240 | 1750 | 1000 | 1200 | 2178 | 2280 | 3,6 | 23,7 | 2,4 | 15,9 |
| 2000 | 2025 | 1489 | 1214 | 959 | 325 | 325 | 1105 | 1475 | 2025 | 423 | 1100 | 1300 | 2413 | 2530 | 4,2 | 27,7 | 2,8 | 18,5 |