

# PROkombi Kombispeicher



Kombispeicher aus Qualitätsstahl der Type Tank in Tank.

Universell einsetzbar für Gas-, Öl, Scheitholz-, Hackschnitzel- und Pelletskessel geeignet. Bestens für den Einsatz von Sonnenkollektoren konzipiert (Varianten R1 und R2). Die Einbindung der Solaranlage findet an ein oder zwei fix eingebauten Glattrohr-Hochleistungswärmetauschern statt.

**Äußerer Pufferspeicher** für Langzeitspeicherung von Heizungswasser ist außen mittels Farbanstrich von Korrosion geschützt

**Der Innenbehälter** ist für Speicherung von Brauchwasser konstruiert. Korrosionsschutz nach DIN 4753 mit Emallierung und Magnesiumanode, im oberen Bereich mit einem Inspektionsflansch ausgestattet.

**Isolierung:**

100 mm Polyurethan-Weichschaumisolierung mit PVC Mantel, Farbe grau

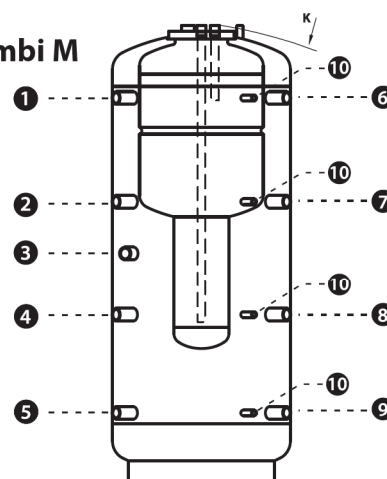
**Legende**

|    |                                |        |
|----|--------------------------------|--------|
| 1  | - Vorlauf Holzessel            | 1" 1/2 |
| 2  | - Frei verfügbar               | 1" 1/2 |
| 3  | - Elektroeinschraubheizung     | 1" 1/2 |
| 4  | - Frei verfügbar               | 1" 1/2 |
| 5  | - Heizungsrücklauf             | 1" 1/2 |
| 6  | - Vorlauf Gas- oder Ölkessel   | 1" 1/2 |
| 7  | - HeizungsVorlauf              | 1" 1/2 |
| 8  | - Rücklauf Gas- oder Ölkessel  | 1" 1/2 |
| 9  | - Frei verfügbar               | 1" 1/2 |
| 10 | - Fühler für Heizung und Solar | 1/2"   |
| VS | - Solarvorlauf                 | 1"     |
| RS | - Solarrücklauf                | 1"     |
| D1 | - Durchmesser ohne Isolierung  |        |
| D2 | - Durchmesser mit Isolierung   |        |

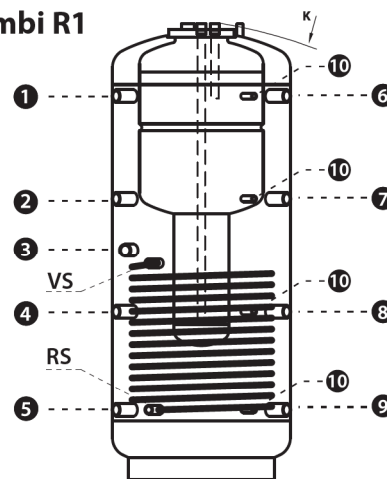
M - ohne Wärmetauscher  
 R1 - mit 1 Wärmetauscher  
 R2 - mit 2 Wärmetauschern

| Liter      | 600  | 800  | 1000 | 1250 | 1500 | 2000 |
|------------|------|------|------|------|------|------|
| 1-6 mm     | 1394 | 1426 | 1720 | 1700 | 1750 | 2025 |
| 2-7 mm     | 994  | 1026 | 1249 | 1239 | 1285 | 1489 |
| 3 mm       | 804  | 866  | 1040 | 1085 | 1128 | 1214 |
| 4-8 mm     | 594  | 626  | 844  | 784  | 900  | 959  |
| 5-9 mm     | 224  | 256  | 300  | 300  | 350  | 325  |
| RS1 mm     | 224  | 256  | 300  | 300  | 350  | 325  |
| VS1 mm     | 724  | 801  | 970  | 970  | 1000 | 1105 |
| RS2 mm     | 994  | 1026 | 1180 | 1160 | 1240 | 1475 |
| VS2 mm     | 1344 | 1386 | 1720 | 1700 | 1750 | 2025 |
| Ø D1mm     | 700  | 790  | 790  | 950  | 1000 | 1100 |
| Ø D2 mm    | 900  | 990  | 990  | 1150 | 1200 | 1300 |
| H- Höhe mm | 1630 | 1673 | 2028 | 2006 | 2139 | 2368 |
| Kippmaß mm | 1715 | 1765 | 2115 | 2115 | 2235 | 2480 |
| m² oben    | 1,2  | 1,8  | 2,4  | 2,4  | 2,4  | 2,8  |
| m² unten   | 1,8  | 2,4  | 3,0  | 3,0  | 3,6  | 4,2  |

**PROkombi M**



**PROkombi R1**



**PROkombi R2**

