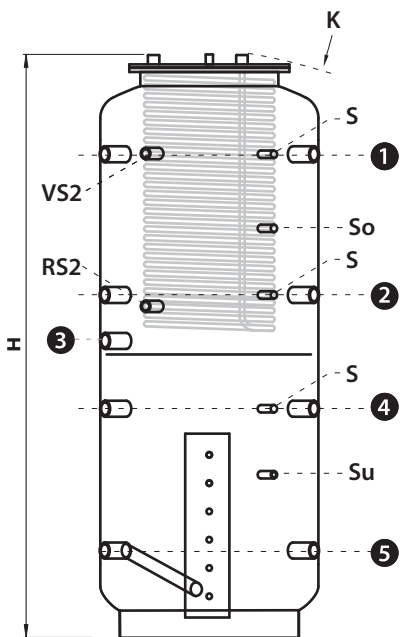
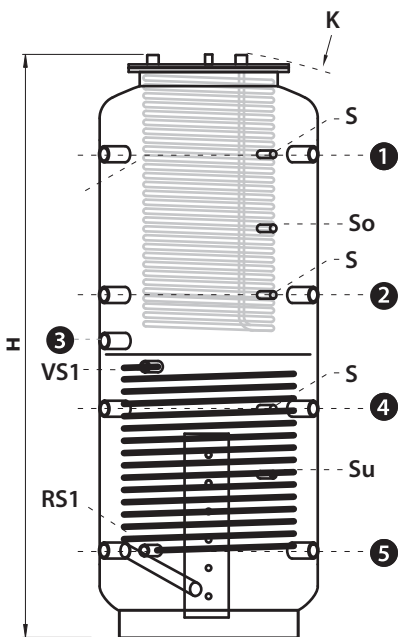


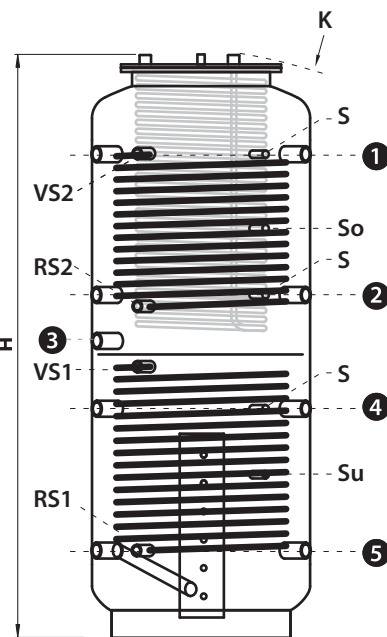
PROfresh Hygieneschichtkombispeicher



PROfresh M



PROfresh R



PROfresh RR

Speicher

Pufferspeicher aus Qualitätsstahl S235JR außen durch Lackierung von Korrosion geschützt.

Wärmedämmung

aus Polyurethan Weichschaum mit PVC Mantel, FCKW frei, Raumgewicht 16 kg/m³, Farbe Grau,

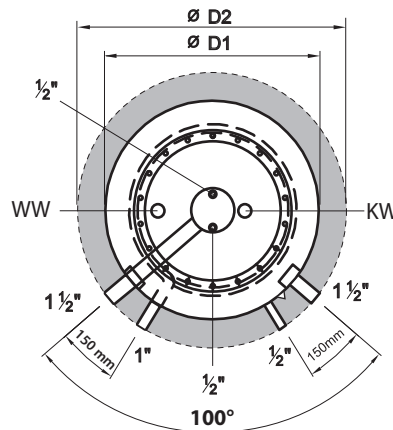
Warmwasserdurchlauferhitzer

Hygienische Warmwasserbereitung mittels Hocheffizienz-Durchlauferhitzer aus Edelstahl V4A

- 600 – 800 3,74 m²
- 1000 – 1250 4,28 m²
- 1500 – 2000 5,48 m²

Die Modelle:

- PROfresh M
- PROfresh R mit einem Solarregister
- PROfresh RR mit zwei Solarregister



Technische Daten:

Max. Betriebsdruck Puffer	3 bar
Max. Betriebstemperatur Puffer	95 °C
Max. Betriebsdruck Heizregister	10 bar
Max. Betriebstemperatur Heizregister	110 °C
Max. Betriebsdruck Warmwasserregister	10 bar

Legende:

S	Fühlermuffe	1/2" IG
So, Su	Muffe Solarfühler	1/2" IG
1 - 5	Pufferanschlüsse Muffen	1 1/2" IG
VS	Solarvorlauf	1" IG
RS	Sollarrücklauf	1" IG

Type	Speicher														Solarregister				
	1	2	3	4	5	Su	So	RS 1	VL 1	RS 2	VL 2	Ø D1	H	Höhe	K	Register unten m ²	Register unten L	Register oben m ²	Register oben L
600	1394	994	804	594	224	404	1214	724	994	1344	351	700	1661	1660	1740	1,8	11,9	1,2	7,9
800	1426	1026	866	626	256	441	1226	801	1026	1386	383	790	1708	1710	1800	2,4	15,9	1,8	11,9
1000	1720	1249	1040	844	300	567	1479	970	1180	1720	390	790	2063	2065	2145	3,0	19,8	2,4	15,9
1250	1700	1239	1085	784	300	550	1470	970	1160	1700	380	950	2048	2046	2155	3,0	19,8	2,4	15,9
1500	1750	1285	1090	900	350	572	1487	350	1000	1240	1750	1000	2082	2178	2175	3,6	23,7	2,4	15,9
2000	2025	1489	1214	959	325	645	1780	1105	1475	2025	423	1100	2413	2413	2530	4,2	27,7	2,8	18,5