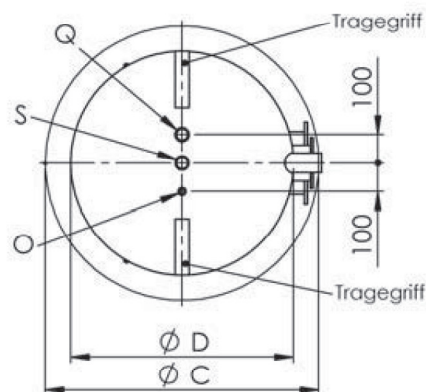
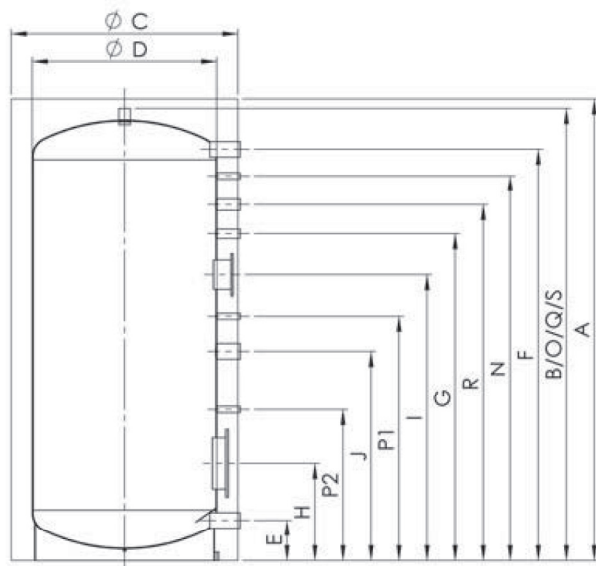


1. Elektroboiler - emailliert

PROTHERM

Massblatt Typ EL/E 800 - 1000 Liter

800 - 1000 Liter



	Verwendung	Dimension	800	1000
A	Höhe	mit Isolierung - mm	1980	2180
B		ohne Isolierung - mm	1940	2140
C	Durchmesser	mit Isolierung - mm	970	970
D		ohne Isolierung - mm	790	790
E	Kaltwasser	Höhe - mm	175	175
		Anschluss - R"	2"	2"
F	Warmwasser	Höhe - mm	1765	1965
		Anschluss - R"	2"	2"
G	Zirkulation	Höhe - mm	1400	1600
		Anschluss - R"	1"	1"
H	Flansch unten	Höhe - mm	420	420
		Ø - mm	290/220	290/220
I	Flansch oben	Höhe - mm	1225	1375
		Ø - mm	180/120	180/120
J	Anschluss	Höhe - mm	900	1000
		Anschluss - R"	2"	2"
N	Thermometer	Höhe - mm	1650	1850
		Anschluss - R"	½"	½"
O	Fühlerhülse	Höhe - mm	1940	2140
		Anschluss - R"	½"	½"
P1	Fühler	Höhe - mm	1050	1150
		Anschluss - R"	½"	½"
P2	Fühler	Höhe - mm	650	650
		Anschluss - R"	½"	½"
Q	Magnesiumanode	Höhe - mm	1940	2140
		Anschluss - R"	1 ¼"	1 ¼"
R	Magnesiumanode	Höhe - mm	1525	1725
		Anschluss - R"	1 ¼"	1 ¼"
S	Anschluss oben	Höhe - mm	1940	2140
		Anschluss - R"	1 ¼"	1 ¼"