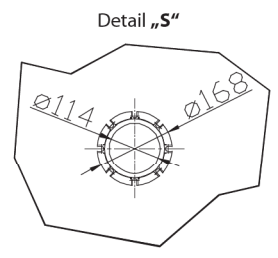
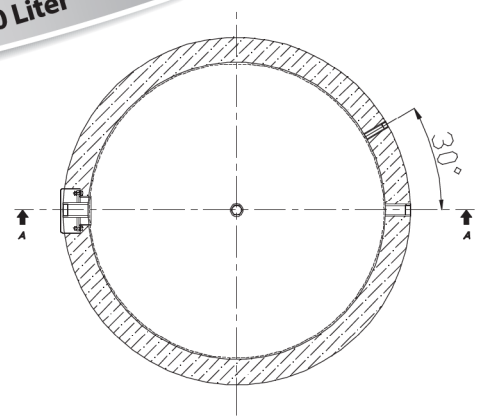
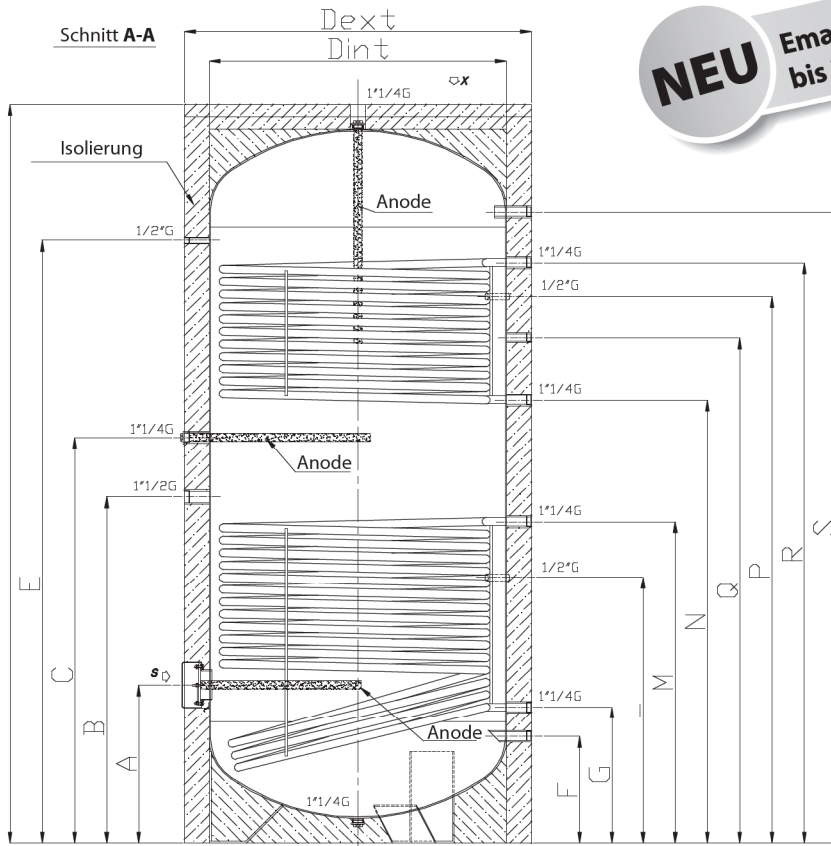


# Doppelregisterboiler emalliert Typ RBC2 200 - 3000 Liter



**NEU** Emallierte Behälter bis 3000 Liter



MODELL / Art.-Nr.		R2BC 200	R2BC 300	R2BC 400	R2BC 500	R2BC 750	R2BC 1000	R2BC 1500	R2BC 2000	R2BC 2500	R2BC 3000
Volumen	Liter	200	300	400	500	750	1000	1500	2000	2500	3000
max. Betriebsdruck	bar	10	10	10	10	10	10	10	10	10	10
max. Betriebstemperatur	°C	95	95	95	95	95	95	95	95	95	95
WW Leistung oberes Register (80/60 - 10/45°C)	m³/h (KW)	0,3 (19)	0,7 (21)	0,6 (21)	0,8 (21)	1 (58)	1 (63)	1,2 (63)	1,8 (74)	2 (87)	2,2 (94)
WW Leistung unteres Register (80/60 - 10/45°C)	m³/h (KW)	0,9 (19)	1,1 (36)	1,1 (47)	1,4 (47)	1,6 (59)	1,8 (63)	2,2 (107)	2,9 (115)	3,3 (124)	3,6 (134)
Heizwasserbedarf oberes Register	m³/h	0,5	1,1	1	1,4	1,7	1,7	2	3,1	3,4	4
Heizwasserbedarf unteres Register	m³/h	1,6	1,8	2	2,4	2,7	3,2	3,8	5,2	5,8	6,4
Tauscherfläche oben	m²	0,8	0,9	0,9	0,9	2,4	2,5	2,5	3	3,5	3,8
Tauscherfläche unten	m²	0,8	1,5	1,9	1,9	2,4	2,5	4,2	4,5	4,8	5,2
Gesamthöhe	H mm	1265	1710	1690	1780	1870	2120	2285	2550	2680	2980
Durchmesser mit Isolierung	mm	610	610	710	760	950	950	1200	1300	1400	1400
Durchmesser ohne Isolierung	mm	500	500	600	650	790	790	1000	1100	1200	1200
Kaltwasser	F mm	1" 67	1" 67	1" 79	1 1/4" 175	1 1/4" 220	1 1/4" 220	1 1/4" 315	1 1/4" 340	1 1/4" 430	1 1/4" 430
Rücklauf Solar	1 1/4" G mm	264	264	286	305	385	385	470	480	550	550
Solarfühlermuffe	1/2" G L mm	474	654	660	685	685	685	945	985	1075	1075
Vorlauf Solar	1 1/4" G M mm	579	849	846	865	835	835	1180	1160	1250	1300
Heizungsrücklauf	1 1/4" G N mm	679	979	1011	985	990	990	1330	1450	1540	1790
Zirkulation	Q mm	3/4" 884	3/4" 1141	3/4" 1163	1" 1235	1" 1235	1" 1235	1" 1460	1" 1650	1" 1740	1" 2040
Fühlermuffe	P mm	914	1214	1245	1285	1340	1340	1600	1825	1905	2205
Heizungsvorlauf	1 1/4" G R mm	994	1294	1361	1335	1440	1440	1735	2000	2040	2340
Warmwasser	S mm	1164	1" 1608	1" 1581	1 1/4" 1595	1 1/4" 1590	1 1/4" 1840	1 1/4" 1935	1 1/4" 2210	1 1/4" 2250	1 1/4" 2550
Flansch	A mm	257	257	268	335	400	400	520	550	640	640
Muffe für E-Stab	1 1/2" G B mm	629	914	891	949	890	890	1255	1310	1400	1400
Anode	C mm										1640
Thermometer	1/2" G E mm	929	1384	1411	1480	1460	1680	1825	2090	2130	2430

Behälter hergestellt und emalliert nach DIN 4753 (Teil 1, 2 und 3)  
Material in Anlehnung an UNI EN 1025  
Schweißverfahren nach UNI EN 287-1, 2004

Isolierung: (Standardfarbe silber)  
150-500 L:  
50 mm PUR fix aufgeschäumt  
750 und 1500 L: wahlweise 70 mm PUR Hartschaumschalen oder Weichschaum  
1500 bis 3000 L: 100 mm Weichschaum mit PVC-Mantel

Technische Änderungen vorbehalten.