

# Brauchwasserbereiter für PROmulti



## PROelipso für PROmulti

### Einsatz

Für hygienische Warmwasserbereitung im Durchlaufprinzip. Der PROelipso Durchlauferhitzer ist auf Flanschplatte vormontiert und fertig zum Einbau in PROmulti Pufferspeicher.

### Besondere Konstruktion für hohe Leistungen

Gebaut aus zwei ellipsenförmigen Glattröhren aus Edelstahl, die eine turbulente Strömung und somit sehr hohe Leistung und Effizienz der Warmwassererwärmung gewährleisten.

### Vielfalt und Flexibilität

Der PROelipso ist in mehreren Größen verfügbar und kann im PROmulti mit beliebigen Volumen eingesetzt werden. Auf diese Weise kann der Systemspeicher PROmulti je nach Anlagen- und Systemanforderungen flexibel eingesetzt werden.

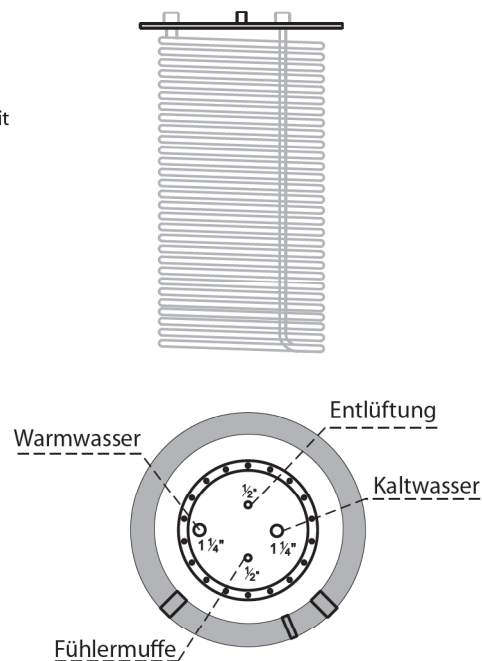
### Technische Daten

Produktbezeichnung	Einbaulänge	Inhalt	Oberfläche	Anschlüsse
	mm	Liter	m <sup>2</sup>	WW+KW
PROelipso 8	620	30	7,85	1 1/4" AG
PROelipso 10	925	38	9,99	1 1/4" AG
PROelipso 11,5	1100	54	11,45	1 1/4" AG

### Spitzendauerleistung bei KW 10°C und WW 45°C

(Prüfleistungen bei Primärdurchfluss von 4,5 m<sup>3</sup>/h)

Kesselvorlauf	PROelipso 8			PROelipso 10			PROelipso 11,5		
T°C	l/min	l/h	kW	l/min	l/h	kW	l/min	l/h	kW
80°	62	3690	155	68	4050	170	74	4410	185
70°	53	3180	133	58	3500	147	62	3690	155
60°	37	2220	93	44	2640	110	49	2940	123
50°	15	900	37	25	1500	63	28	1680	70



Max. Betriebsdruck 10 bar  
 Prüfdruck 15 bar

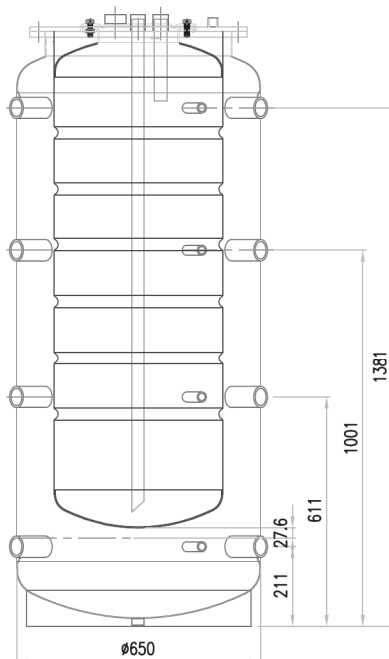
### Nutzwärmemenge 10°- 40°C / 65°C

Nutzwärmeleistung  
 Speicher auf 65°C  
 aufgeladen ohne  
 zusätzliche  
 Kesselnachheizung;  
 Kaltwassereintritt  
 10°C / Warmwasser-  
 entnahme 40°C

PROmulti	Type	600	800	1000	1250	1500	2000
PROelipso		PROelipso 8	PROelipso 8	PROelipso 10	PROelipso 10	PROelipso 10	PROelipso 11,5
Zapfmenge	l/m	15					
Zapfdauer	Min.	21,6	27,1	36	50,7	52,7	72,3
Einmalige Warmwasserentnahme	Liter	324	406	540	760	791	1084
Zapfmenge	l/m	30					
Zapfdauer	Min.	9,7	11,5	14,6	21,7	22,4	30,7
Einmalige Warmwasserentnahme	Liter	292	344	438	650	672	921
Zapfmenge	l/m	50					
Zapfdauer	Min.	-	-	7,7	12,1	12,7	17,3
Einmalige Warmwasserentnahme	Liter	-	-	387	606	633	867

## Emallierter Innenbehälter für PROmulti

Eingebaut in 500 L  
 ProMulti



Einbaublase  
 ca. 200 L  
 emalliert

