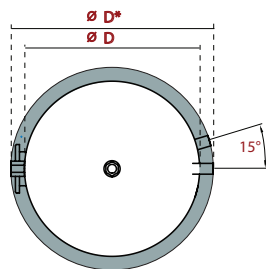
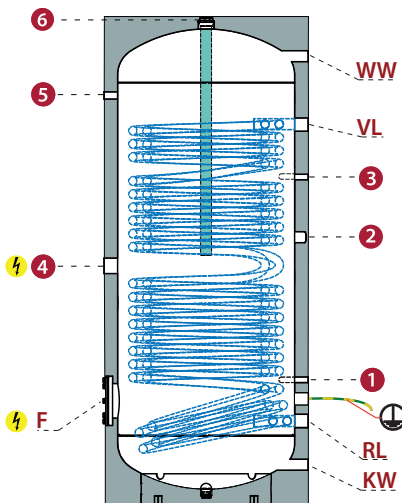


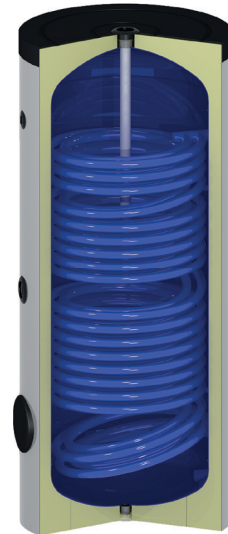
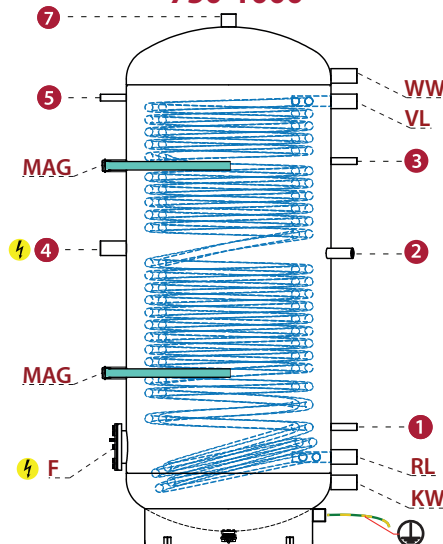
# PRO-SP-WP Warmwasserboiler für Wärmepumpen



200-500



750-1000



### Hauptmerkmale:

**Speicher**  
Aus Qualitätsstahl S235J emailt nach DIN 4753, außen lackiert

- Korrosionsschutz**
- 200 - 750 L Magnesiumanode
  - 1000 L Magnesiumanode doppelt

- Isolierung**
- Bis 500 L fix eingeschäumt mit 50mm PUR-Isolierung, Brandschutzklasse B2  
Lambda  $\lambda$  0,025 W/mK  
U-Wert 0,500 W/m<sup>2</sup>K
  - Ab 750 L 100 mm Polyestervlies Isolierung Brandschutzklasse B1 mit PVC Mantel  
Lambda  $\lambda$  0,0374 W/mK  
U-Wert 0,374 W/m<sup>2</sup>K
  - Farbe: Silbergrau

### Technische Daten:

**Speicher**  
Maximaler Betriebsdruck 8 bar  
Maximale Betriebstemperatur 95°C

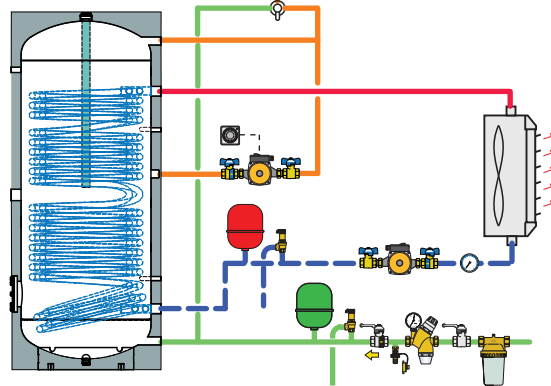
**Rohrregister**  
Maximaler Betriebsdruck 10 bar  
Maximale Betriebstemperatur 110°C  
Rohrregister für größere Oberfläche und geringeren Druckverlust doppelt gewickelt.

**Wasserbeschaffenheit**  
Wenn besonders aggressives und weiches Wasser besteht, soll der Einsatz des Speichers geprüft werden. In solchen Fällen bitte um Rückfrage bei unseren Technikern. Bitte die Einsatzgrenzen laut Montagehinweise beachten.

**Installationshinweis:**  
Speicher müssen bei der Installation ausnahmslos am vorgesehenen Anschluss geerdet werden.

**Bestellungshinweis:**  
Ab 750 L wird die Isolierung LOSE geliefert. Isolierung ist im Behälterpreis inkludiert.

### Installationsbeispiel



### Legende:

1	Fühler	200-500	Hülse ø20
3		750-1000	Muffe ½"
2	Zirkulation		1"
4	Einschraubheizung		1" ½
5	Thermometer		½"
6	Magnesium Anode		1" ½
7	Frei verfügbar/Entlüftung		1" ½
F	Inspektionsflansch		ø180
MAG	Magnesium Anode		1" ½
RL	Rücklauf	200-500	1" ¼
		750-1000	1" ½
VL	Vorlauf	200-500	1" ¼
		750-1000	1" ½
KW	Kaltwasser	200-500	1"
		750-1000	1" ½
WW	Warmwasser	200-500	1"
		750-1000	1" ½

Ø D Durchmesser ohne Isolierung

Ø D\* Durchmesser mit Isolierung

K Kippmass mit bzw. ohne Isolierung

H Höhe ohne Isolierung

H\* Höhe mit Isolierung

⊕ Potentialausgleich

⚡ Für Einschraubheizung geeignet

Type	1	2	3	4	5	F	KW	WW	RL	VL	Ø D	Ø D*	K	H	H*	ErP UE812/2013	A W	R1 m <sup>2</sup>	G kg
200	398	763	909	696	1076	323	132	1178	253	1050	500	600	1457	1307	1328	B	63	2.8	110
300	428	848	1068	848	1268	358	138	1397	278	1228	550	650	1664	1511	1532	B	70	3.7	135
400	453	833	1043	733	1225	376	143	1367	303	1183	650	750	1688	1491	1512	B	79	4.7	165
500	453	973	1195	865	1490	376	143	1632	303	1386	650	750	1929	1756	1777	C	94	5.8	198
750	453	1276	1484	1136	1730	374	237	1815	336	1716	750	950	2085	2055	2090	C	127	7.0	262
1000	458	1282	1490	1142	1736	380	243	1820	342	1722	790	990	2090	2055	2090	C	142	8.5	289

Legende: A - Warmhalteverluste; ErP - Energieeffizienzklasse