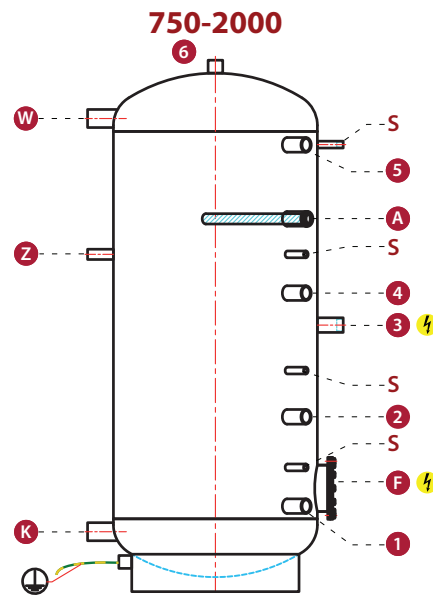
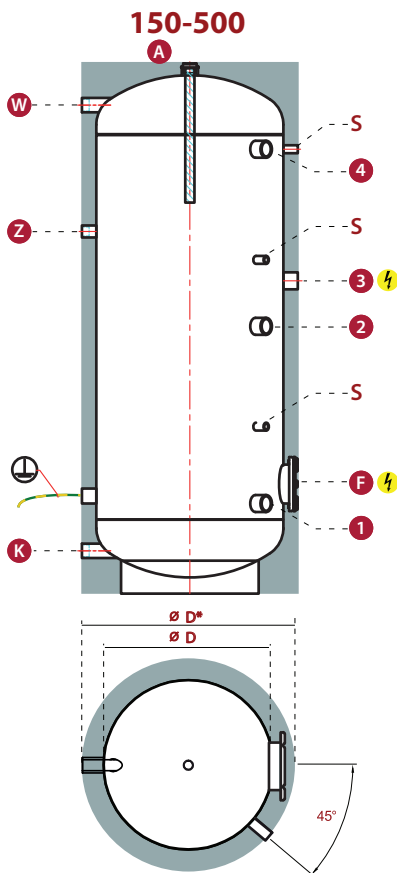


ROBC Multifunktionspeicher



Technische Daten:

Speicher
 Maximaler Betriebsdruck 10 bar
 Maximale Betriebstemperatur 95°C

Korrosionsschutz
 Magnesiumanode inkludiert
 alternativ Fremdstromanode

Wasserbeschaffenheit
 Wenn besonders aggressives und weiches Wasser besteht, soll der Einsatz des Speichers geprüft werden. In solchen Fällen bitte um Rückfrage bei unseren Technikern. Bitte die Einsatzgrenzen laut Montagehinweise beachten.

Installationshinweis:
 Speicher müssen bei der Installation ausnahmslos am vorgesehenen Anschluss geerdet werden.

Bestellungshinweis:
 Ab 750 L wird die Isolierung LOSE geliefert. Isolierung ist im Behälterpreis inkludiert.

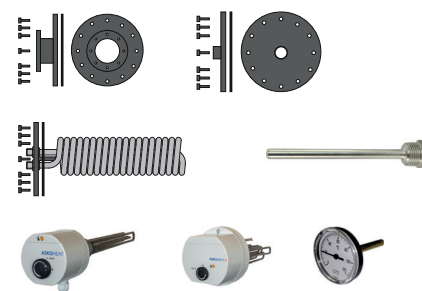
Hauptmerkmale:

Speicher
 Aus Qualitätsstahl S235J1 emailt nach DIN 4753, außen lackiert

- Isolierung**
- Bis 500 L fix eingeschäumt mit 50mm PUR-Isolierung, Brandschutzklasse B2
 Lambda λ 0,025 W/mK
 U-Wert 0,500 W/m²K
 - Ab 750 L 100 mm Polystyrolis Isolation Brandschutzklasse B1 mit PVC Mantel
 Lambda λ 0,0374 W/mK
 U-Wert 0,374 W/m²K
 - Farbe: Silbergrau

Besonderheiten
 Durch umfangreiches Zubehör ist der Speicher multifunktional einsetzbar.

Umfangreiches Zubehör:



Legende:

S	Thermometer und Fühlermuffen	1/2"
A	Magnesium Anode	1" 1/2
F	Flansch	150-500 ø180/LK150/120 750-2000 ø240/LK210/180
W	Warmwasser	150-500 1" 1/4 750-2000 2"
K	Kaltwasser	150-500 1" 1/4 750-2000 2"
1,2,4	Frei verfügbar	1" 1/2
3	Elektrische Einschraubheizung	1" 1/2
5	Frei verfügbar	ab750 1" 1/2
6	Frei verfügbar/Entlüftung	1" 1/2
Ø D	Durchmesser ohne Isolierung	1" 1/2
Ø D*	Durchmesser mit Isolierung	1" 1/2
K	Kippmass	1" 1/2
H	Höhe ohne Isolierung	1" 1/2
H*	Höhe mit Isolierung	1" 1/2
⊕	Potentialausgleich	
⚡	Für Einschraubheizung geeignet	

Type	1	2	3	4	5	6	F1	A	Z	KW	WW	Ø D	Ø D*	K	H	H*	ErP	A	G
																	UE 812/2013	W	kg
150	271	556	-	796	-	-	336	1032	636	132	927	500	600	1215	1032	1053	B	5	51
200	271	671	671	1067	-	-	336	1307	821	132	1177	500	600	1460	1307	1328	B	63	65
300	265	673	765	1265	-	-	330	1511	950	139	1371	550	650	1670	1511	1532	B	70	81
400	301	629	781	1220	-	-	366	1492	930	143	1367	650	750	1680	1491	1512	C	79	98
500	301	893	1045	1485	-	-	366	1756	1210	143	1632	650	750	1930	1756	1777	C	94	110
750	325	700	1150	1150	1725	2052	417	1497	1348	226	1826	750	950	2085	2055	2090	C	127	198
1000	331	677	1032	1156	1731	2058	422	1444	1306	232	1832	790	990	2090	2060	2090	C	142	207
1500	400	775	1300	1225	2100	2425	490	1765	1490	300	2200	950	1150	2465	2425	2475	C	171	230
2000	415	790	1335	1240	2115	2475	505	1750	1505	315	2215	1100	1300	2530	2475	2524		204	285

Legende: A - Warmhalteverluste; ErP - Energieeffizienzklasse