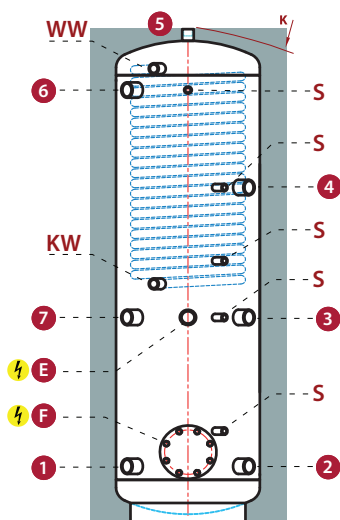


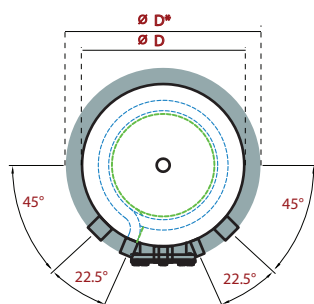
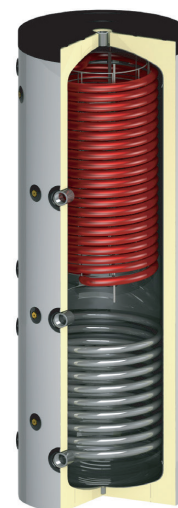
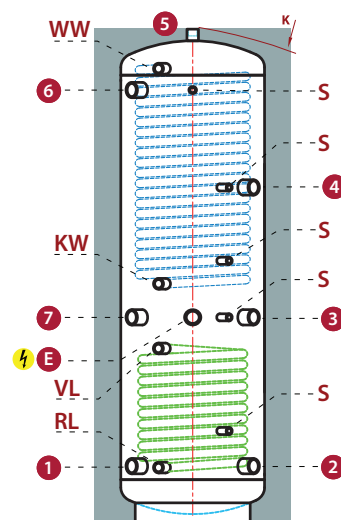
PipeTank Hygiene - Kombispeicher



PipeTank F



PipeTank R



Technische Daten:

Speicher
Maximaler Betriebsdruck 3 bar
Maximale Betriebstemperatur 95°C

Solarregister
Maximaler Betriebsdruck 10 bar
Maximale Betriebstemperatur 110°C

Edelstahlwellrohr 4,5m²
aus AISI 316L Wr.Nr. 1.4404
Maximaler Betriebsdruck 10 bar

Umfangreiches Zubehör:



Bestellungshinweis:
Speicher ist bereits fix eingeschäumt.
Isolierung ist im Behälterpreis inkludiert.

Hauptmerkmale:

Speicher
Aus Qualitätsstahl S235J, innen roh, außen lackiert

- Warmwasserbereitung**
- Hygienische Warmwasserbereitung mit Durchlauferwärmung
 - Großflächiger Wärmetauscher aus Edelstahlwellrohr 4,5m²

- Isolierung**
- 50mm PUR-Isolierung, Brandschutzklasse B2 außen mit PVC Mantel
 - Lambda λ 0,025 W/mK
 - U-Wert 0,500 W/m²K
 - Farbe: Silbergrau

- Varianten**
- Type R mit großflächigem Glattrohrsolarregister
 - Type F mit Flansch da 180/LK150/di120mm

- Besonderheiten**
- Optional Stellfüße M10

Die kompakte Bauweise ermöglicht eine platzsparende Installation und lässt sich problemlos an verschiedene Heizquellen anschließen. Die Variante F ist speziell für die Nutzung mit Photovoltaikanlagen optimiert. Als Alternative zu herkömmlichen Warmwasserboilern eignet sie sich besonders in Gebieten mit aggressivem Wasser, dank des Edelstahldurchlauferhitzers. Die Lösung erfüllt höchste hygienische Standards, da keine Trinkwasserspeicherung stattfindet.

Legende:

1	Rücklauf Heizung / Wärmequelle	1 ½"
2	Rücklauf Heizung / Wärmequelle	1 ½"
3	Vorlauf Niedertemperaturheizung	1 ½"
4	Vorlauf Hochtemperaturheizung	1 ½"
5	Entlüftung	1"
6	Vorlauf Heiz- oder Wärmequelle	1 ½"
7	Frei verfügbar	1 ½"
S	Thermometer und Fühlermuffen	½"
WW	Warmwasserausgang	1"
KW	Kaltwassereingang	1"
F	Flansch	180 mm LK150
E	Einschraubheizung	1 ½"
RL	Solarrücklauf	1"
VL	Solarvorlauf	1"
Ø D	Durchmesser ohne Isolierung	
Ø D*	Durchmesser mit Isolierung	
K	Kippmaß	
H	Höhe	
⚡	Für Einschraubheizung geeignet	

Type	Version	1-2	3-7	4	6	F	KW	WW	Ø D	Ø D*	H	K	ErP UE 812/2013	A (W)	Solar (m ²)	G (kg)
350	F/R	210	760	1240	1600	260	884	1679	500	600	1825	1940	C	78	1,2	116
500	F/R	217	817	1240	1617	270	906	1701	600	700	1860	2000	C	93	1,8	138
600	F/R	219	818	1250	1611	271	909	1706	650	750	1870	2050	C	104	1,8	150

Legende: ErP - Energieeffizienzklasse